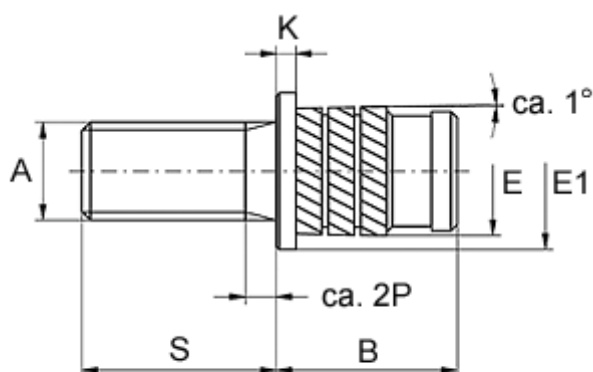


Varenummer: 12857000080860
Beskrivelse: KLEE-coil 857 000 080.860
M8 Messing

Mål



Gevindlængde = $S - 2P$
P = stigning

Anbefalet hul diameter	= 9.3
Flangediameter E1	= 11.0
Flangehøjde K	= 1.3
Mindsteafstand til kant	= 3.8
Monteringslængde B	= 9.2
Stiftlængde S	= 16
Udvendig diameter E	= 9.70
Udvendigt gevind A	= M8x1,25